

Ecostore Touch Vrieskast 1430 lt, touchpanel, -22/-15°C, R404a

ARTIKEL _____

MODEL _____

NAAM _____

SIS _____

AIA _____



727243 (EST142FF)

Vrieskast, 1 links- en 1
rechtsdraaiende rvs deur,
koelmiddel R404a,
230v-50hz-1N

Omschrijving

Product Nr.

Vrieskast van 1430 liter voor 2/1GN en 1/1GN met touchpanel. Het Optiflow ventilatie systeem zorgt voor een verticale en een horizontale luchtstroom, voor egale temperatuur. De elektronische besturing met vier sensoren zorgt voor een optimale temperatuur beheersing. Temperatuur -22/-15°C, bij +43°C omgevingstemperatuur, klimaatklasse 5, energieklasse D. In- en uitwendig van roestvrijstaal AISI304. 75 mm cyclopentaan isolatie. Inwendige achter- en zijwanden naadloos uit één stuk roestvrijstaal met ronde hoeken. Bodemplaat uit één stuk roestvrijstaal met ronde hoeken. Verstelbare U-vormige geleiders op afneembare geleidersteunen. Zelfsluitende deuren met slot. Uitneembare ballonvormige magneetband sluiting met 3-voudige kamer voor extra isolatie. Intelligente deurrand verwarming voorkomt condensvorming, de werking is afhankelijk van de omgevings temperatuur. IPX5 waterdicht touchpanel voor weergave van de temperatuur en de HACCP gegevens. Turbo stand voor continu vriezen of inkoelen van warme producten. Keuzemogelijkheid voor 2 product soorten met geprogrammeerde instellingen van de temperatuur. Storingssignalering met symbolen op de display. Energiezuinige LED verlichting. USB en RS485 poorten voor aansluiting op een HACCP programma. Koelinstallatie met heet gas smeltwater verdamping en afneembare 60 mm dikke isolatiekap. Frost Watch Control4 automatische ontdooiing gaat uitsluitend in werking als het noodzakelijk is. Koelmiddel R404a. 4 roestvrijstalen roosters 2/1GN, 530x650 mm. 8 stuks 150 mm hoge roestvrijstalen stelpoten.

Goedkeuring:

Uitvoering

- Grote netto inhoud, voor 2/1GN roosters of platen op U-vormige anti kantel geleiders.
- Instelbaar van -22°C tot -15°C zodat de juiste temperatuur ingesteld kan worden.
- De kast is uitgevoerd met 75 mm cyclopentaan isolatie dikte, voor uitstekende en langdurige isolatie en 100% bescherming voor het milieu (thermische geleidbaarheid: 0,020 W/m*K).
- De verdampers heeft een 60 mm dikke isolatiekap, die met één handeling eenvoudig te verwijderen is voor onderhoud.
- Optimale regeling van de ontdooicyclus: onder de +2°C elektrisch, boven de +2°C met convectie lucht.
- Automatische verdamping van het smeltwater door middel van heet gas, direct onder het aggregaat.
- De energiebesparende LED lamp geeft een goede interne verlichting.
- Optiflow: de luchtstroom van achter naar voren met extra horizontale luchtgeleiding geeft een egale temperatuur.
- De geleidersteunen hebben een groot aantal ophangposities voor de geleiders met roosters, zodat een hogere netto capaciteit ontstaat voor een optimale belading.
- Uitgevoerd met roestvrijstalen AISI304 roosters.
- De deuren en de laden met ballonvormige magneetbandsluiting met drie luchtkamers voor een betere isolatie en minder energieverbruik, zonder gereedschap uitneembaar.
- De intelligente randverwarming van de deur wordt afhankelijk van de omgeving temperatuur geactiveerd en voorkomt condensvorming rond de deur.
- LCD touch panel met de volgende voordelen en geavanceerde elektronische functies:
 - Temperatuur aanduiding
 - 2 vaste en 2 programmeerbare instellingen voor temperatuur en luchtvochtigheid voor diverse voedsel categorieën
 - HACCP: bij kritische temperaturen worden akoestische en visuele alarmeringen geactiveerd, tot 99 gebeurtenissen worden opgeslagen
 - Frost Watch Control4: automatische ontdooicyclus gestuurd door 4 sensoren, wordt uitsluitend geactiveerd indien noodzakelijk
 - Storing indicatie: bij storing van een sensor wordt de werking van de laatste 48 uur opgeslagen
 - Controle: 4 sensoren controleren continu de werking
- Tropenbestendig (43°C omgevingstemperatuur).
- Dit apparaat is bedoeld voor gebruik bij omgevingstemperaturen tot 40°C.

Constructie

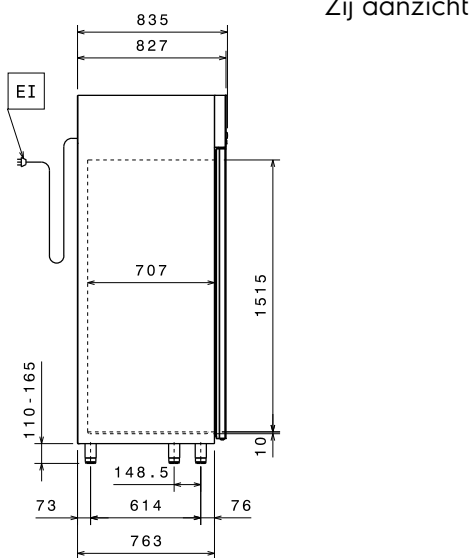
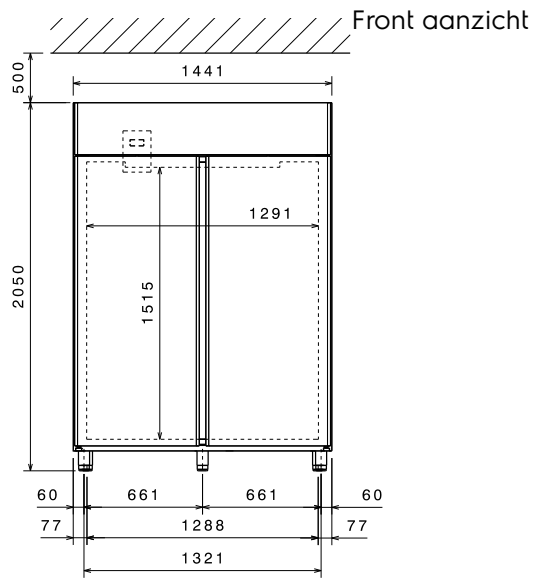
- Koelmiddel R404a.
- CFC en HCFC vrije cyclopentaan isolatie.
- Afsluitbare deur.
- Bij openen van de deur stopt de ventilator, zodat geen koude lucht weggeblazen wordt en energie bespaard wordt.
- Eenvoudige reiniging vanwege de afgeronde binnenhoeken, de uitneembare rooster, geleiders, geleidersteunen en luchtgeleiders.
- Inwendige bodemplaat uit één stuk roestvrijstaal, met afgeronde hoeken.
- Uitwendige bodemplaat met anti corrosie laag voorkomt schade door agressieve vloer schoonmaak middelen.
- Vervaardigd van de hoogste kwaliteit roestvrijstaal AISI304.
- IP21 beschermd.

Meegeleverde accessoires

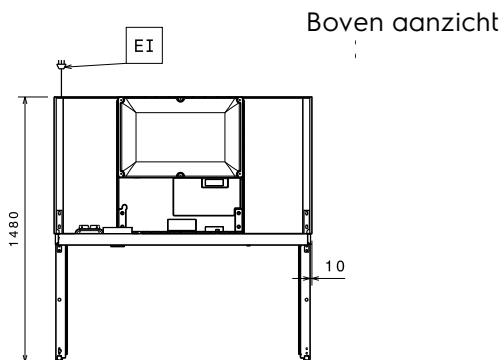
- 8 stuks RVS ROOSTER 2/1GN met RVS GELEIDERS, voor Ecostore koel-vriestkasten PNC 881018

Optionele accessoires

- 2 GELEIDERS, roestvrijstaal, voor Ecostore marine koel-vriestkasten PNC 880242
- 8 KUNSTSTOF CONTAINERS 1/1-160GN, met GEPERFOREERDE INLEGBODEMS, voor onder andere vis PNC 880243
- KOPPELSTRIP voor 670 lt en 1430 lt Ecostore kasten op stelpoten PNC 880248
- GELEIDERSET voor BAKKERIJPLATEN 400x600 mm, 20 paar geleiders met geleidersteun, voor 1430 lt kast PNC 880333
- WIELENSET, 6 kleine zwenkwielen Ø50 mm, 2 met rem, voor 1430 lt Ecostore kasten. Niet voor remote modellen PNC 880340
- KUNSTSTOF 1/1-150GN CONTAINER met geperforeerde inlegbodem PNC 880705
- 4 ZWENKWIELEN Ø125 mm, 2 met rem, voor Ecostore kasten. Niet voor glasdeur en remote modellen PNC 881002
- RILSAN ROOSTER 2/1GN, voor Ecostore koel-vriestkasten PNC 881004
- RVS ROOSTER 2/1GN, voor Ecostore koel-vriestkasten PNC 881016
- RVS ROOSTER 2/1GN met RVS GELEIDERS, voor Ecostore koel-vriestkasten PNC 881018
- RILSAN ROOSTER 2/1GN met RVS GELEIDERS, voor Ecostore koel-vriestkasten PNC 881020
- 2 GELEIDERS, roestvrijstaal, voor Ecostore koel-vriestkasten PNC 881021
- 2 VOETPEDALEN voor handenvrij openen, voor 2-deurs Ecostore koel- en vriestkasten PNC 881033
- RVS GEPERFOREERD SCHAP 2/1GN, voor Ecostore koel-vriestkasten PNC 881042
- RILSAN DRAADMAND 1/1-150GN, voor Ecostore koel-vriestkasten PNC 881043
- SET van 3 RILSAN TUSSENROOSTERS, voor 1430 liter Ecostore koel-vriestkasten PNC 881044
- RILSAN DRAADMAND 2/1-150GN met RVS GELEIDERS, voor Ecostore koel-vriestkasten PNC 881047



EI = Elektrische aansluiting



Elektra

| | | |
|--------------------------|-------------------|----------------------|
| Voltage | 727243 (EST142FF) | 220-240 V/1 ph/50 Hz |
| Elektrisch max. vermogen | | 0.94 kW |
| Ontdooi vermogen | | 0.81 kW |
| Amperage | | 6 Amps |
| Stekker type | | CE-SCHUKO |

Algemene gegevens

| | |
|--|-------------------------------------|
| Bruto inhoud | 1430 lt |
| Netto inhoud | 1135 lt |
| Aantal deuren | 2 |
| Draairichting deur | 1 links en 1 rechts draaiend |
| Externe afmetingen, lengte | 1441 mm |
| Externe afmetingen, breedte | 835 mm |
| Externe afmetingen, diepte met geopende deur | 1480 mm |
| Externe afmetingen, hoogte | 2050 mm |
| Interne afmetingen, breedte | 1291 mm |
| Interne afmetingen, diepte | 707 mm |
| Interne afmetingen, hoogte | 1515 mm |
| Gewicht, netto | 170 kg |
| Geluidsniveau | 60.6 dBA |
| Aantal en type meegeleverde roosters | 8 - GN 2/1 |
| Extern materiaal | Roestvrijstaal AISI304 - DIN 1.4301 |
| Intern materiaal | Roestvrijstaal AISI304 - DIN 1.4301 |
| Aantal ophangpunten en onderlinge afstand | 44; 30 mm |
| Waterdichtheid index | IPX1 |

Overige gegevens

| | |
|-----------------------|----------------------|
| Controle type | Elektronisch |
| Compressor vermogen | 1 pk |
| Koelmiddel | R404A |
| GWP index | 3260 |
| GWP index | 3922 |
| Koelvermogen | 965 W |
| Temperatuur, minimaal | -22 °C |
| Temperatuur, maximaal | -15 °C |
| Werking | Geventileerd |
| Isolatie | 75 mm (Cyclopentaan) |
| Klimaat klasse | 5 |

Productinformatie (in overeenstemming met EU Wetgeving 2015/1094)

| | |
|---|----------------------------|
| Energieklasse (conform EU wetgeving 2015/1094): | D |
| Jaarlijks en dagelijks energieverbruik (conform EU wetgeving 2015/1094) | 4774kWh/jaar - 13kWh/24uur |
| Klimaatklasse (conform EU wetgeving 2015/1094) | Zware belasting (klasse 5) |
| EEl index (conform EU wetgeving 2015/1094): | 67,56 |



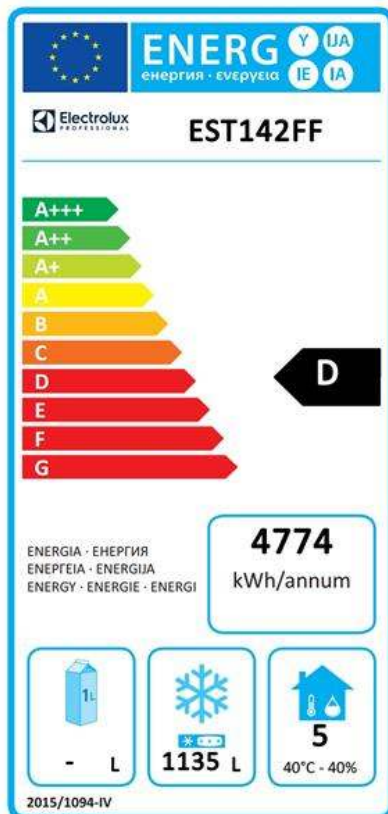
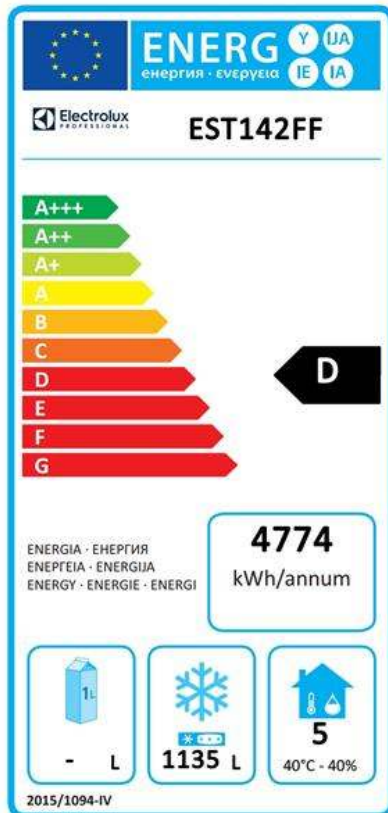
Electrolux
PROFESSIONAL

Ecostore Touch
Vrieskast 1430 lt,
touchpanel, -22/-15°C, R404a

EU energie labels vanaf 1 Juli 2016

Het schema van Europese energie labels voor professionele koelkasten en vrieskasten is gebaseerd op de instelling vereisten van de Minimum Energy Performance standaard voor commerciële koelkasten die verkocht worden binnen de EU. Deze vereisten zijn opgesteld voor het bevorderen van energie besparing en een milieuvriendelijke benadering voor professioneel gebruik. Het schema van Europese energie labels is van toepassing voor alle fabrikanten en importeurs die producten promoten en verkopen binnen de EU en deze zijn verplicht voor Europa.

Belangrijk: alle producten die energie verbruiken boven het minimale level mogen niet meer verkocht worden binnen de EU vanaf 1 Juli 2016.



Ecostore Touch
Vrieskast 1430 lt, touchpanel, -22/-15°C, R404a

Het bedrijf behoudt het recht de producten te modificeren zonder voorafgaande melding.